



# DOMUSLIFT®

L'elevatore personale





**DOMUSLIFT®**

Numero Verde  
**800-081088**

[www.domuslift.com](http://www.domuslift.com)

- È silenzioso e semplice da installare
- Abbatte le barriere architettoniche
- Consuma come un comune elettrodomestico
- Si collega a un punto luce qualsiasi
- Occupa poco spazio
- È garantito tre anni
- È disponibile in 24 modelli, per interni e per esterni
- Consente agevolazioni fiscali e pagamenti rateali a tasso zero

# DOMUSLIFT®

## Liberi dalle scale!

**DOMUSLIFT** è l'elevatore pensato per risolvere le esigenze di mobilità verticale negli edifici pubblici e privati.

**DOMUSLIFT** è la soluzione ideale per persone anziane e disabili che possono finalmente ritrovare il piacere di muoversi liberi dalle scale e in piena indipendenza.

**DOMUSLIFT** è prodotto in Italia da IGV SpA: quarant'anni di esperienza nella ricerca, sviluppo e costruzione di ascensori.



Sopra:  
un esempio di  
installazione  
esterna con  
castelletto in  
alluminio.



DomusLift è venduto in più di quaranta Paesi del mondo.

Si inserisce in qualsiasi ambiente arricchendolo e arredandolo.

DomusLift ha sempre le dimensioni adeguate per lo spazio a disposizione e l'utilizzo da soddisfare.

# Semplice e funzionale



Installato all'esterno non richiede interventi murari. Le strutture in alluminio garantiscono la conservazione nel tempo.

DomusLift installato all'interno di un edificio esistente.



**DOMUSLIFT** si installa in pochi giorni. Occupa poco spazio e richiede minimi lavori di manutenzione.

**DOMUSLIFT** utilizza i normali punti luce da 230V delle abitazioni private e l'installazione prevede contenute opere murarie.

**DOMUSLIFT** è semplice da utilizzare e molto silenzioso. La messa in servizio richiede minime formalità burocratiche.



A destra: la nuova porta panoramica con finestratura di ampia dimensione.





DomusLift si inserisce in un contesto esistente con eleganza e praticità. A sinistra vediamo un'Ufficio Turistico in Olanda.



Foto: Studio Moreschi

Bar su due livelli. DomusLift arricchisce l'ambiente con il suo stile moderno.



Domuslift è utile anche per servire fabbrica e ufficio.

Flessibilità applicativa, capacità di servizio e contributo estetico sono punti di forza di DomusLift.

# In casa o al lavoro



Il design sobrio ed essenziale consente di inserire **DOMUSLIFT** in ogni tipo di ambiente, nuovo o esistente, garantendo sempre il migliore impatto estetico e contribuendo ad arricchire e arredare abitazioni, negozi e uffici.

Installato all'esterno **DOMUSLIFT** garantisce la facilità di accesso ai piani degli edifici, senza intaccare né disturbare il contesto architettonico.

**DOMUSLIFT** è un prodotto moderno, pensato e realizzato a misura di esigenze e desideri.

Sono sempre più numerosi i negozi che scelgono DomusLift per le proprie esigenze di mobilità interna.



DomusLift si inserisce perfettamente nei centri commerciali.



In casa o in ufficio,  
DomusLift,  
semplifica la vita.



Basta poco spazio per poter usufruire della comodità di avere DomusLift in casa. La villetta qui a fianco è un esempio.



Sotto: la versione con vano in muratura serve perfettamente spazi abitativi d'epoca senza intaccarne lo stile.



Le possibilità di utilizzo di DomusLift sono davvero notevoli: dal garage alla mansarda ci si muove senza fatica.

DomusLift può essere installato fino a 5 piani e può coprire un dislivello di 12mt.

# Vano in muratura\*

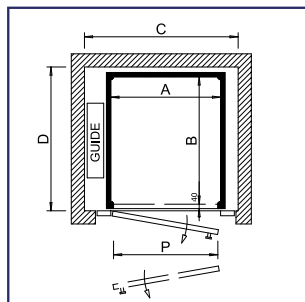
Modelli standard

\* Misure nette tra i piombi con pareti finite.



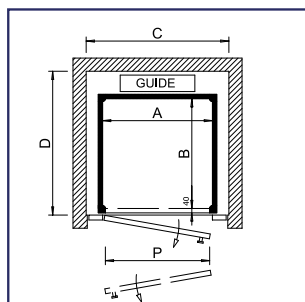
Ampia disponibilità di soluzioni con dimensioni diverse dallo standard.

## DL-1C



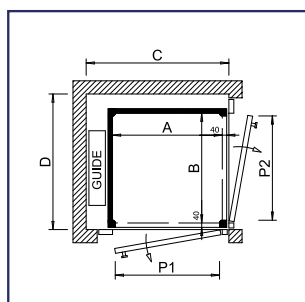
	1C/1	1C/2	1C/3	1C/4	1C/5	1C/6	1C/7	
A	800	800	800	1000	1000	1000	800	Cabina
B	800	1000	1300	1300	1000	800	1200	
C	1200	1200	1200	1400	1400	1400	1200	
D	950	1150	1450	1450	1150	950	1350	Vano
P	750	750	750	950	950	950	750	Porta
Kg	250	250	250	250	250	250	250	Portata

## DL-1L



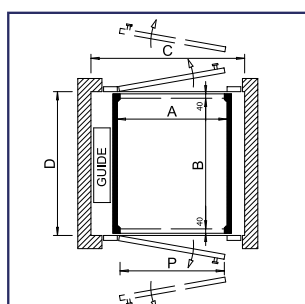
	1L/1	1L/2	1L/3	1L/4	1L/5	1L/6	
A	800	1000	1300	1300	1000	800	Cabina
B	800	800	800	1000	1000	1000	
C	1100	1300	1600	1600	1300	1100	
D	1110	1110	1110	1310	1310	1310	Vano
P	750	950	950	950	950	750	Porta
Kg	250	250	250	250	250	250	Portata

## DL-2A

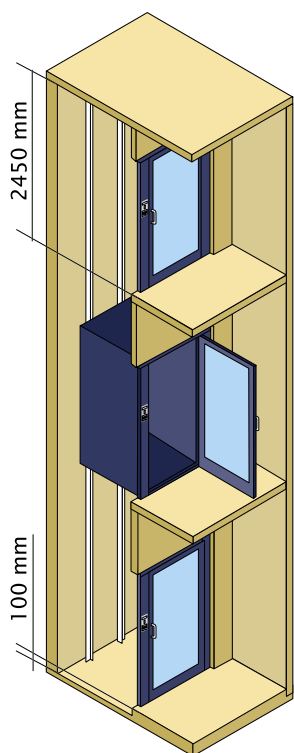


	2A/1	2A/2	2A/3	2A/4	2A/5	2A/6	
A	800	800	800	1000	1000	1000	Cabina
B	800	1000	1300	1300	1000	800	
C	1110	1110	1110	1310	1310	1310	
D	1000	1200	1500	1500	1200	1000	Vano
P1	750	750	750	950	950	950	Porta
P2	750	950	950	950	950	750	Porta
Kg	250	250	250	250	250	250	Portata

## DL-2P



	2P/1	2P/2	2P/3	2P/4	2P/5	2P/6	2P/7	
A	800	800	800	1000	1000	1000	800	Cabina
B	800	1000	1300	1300	1000	800	1200	
C	1200	1200	1200	1400	1400	1400	1200	
D	920	1120	1420	1420	1120	920	1320	Vano
P	750	750	750	950	950	950	750	Porta
Kg	250	250	250	250	250	250	250	Portata



### Parametri Tecnici

Corsa	max 12m
Fossa	min 100 mm
Testata	min 2450 mm
Portata	250 Kg
Fermate	max 5
Velocità	max 0,15 m/s
Potenza	nominale 1,1 kw
Alimentazione	230 V

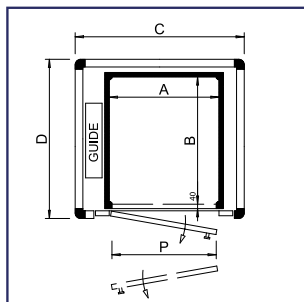
Il gruppo di comando e controllo (600x280x1000mm) può essere posizionato fino a 7 metri dal DomusLift. Consuma come un elettrodomestico.



# Castelletto in alluminio\*\*

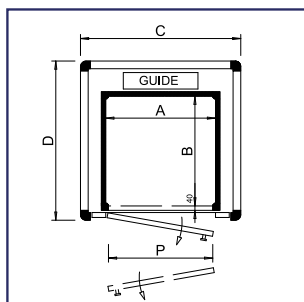
Modelli standard

## DL-1 C



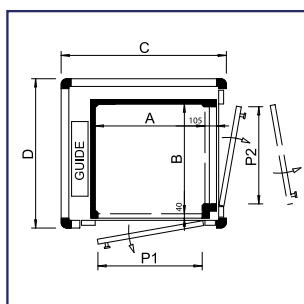
	1C/1	1C/2	1C/3	1C/4	1C/5	1C/6	1C/7	
A	800	800	800	1000	1000	1000	800	Cabina
B	800	1000	1300	1300	1000	800	1200	
C	1345	1345	1345	1545	1545	1545	1345	Vano
D	1070	1270	1570	1570	1270	1070	1470	
P	750	750	750	950	950	950	750	Porta
Kg	250	250	250	250	250	250	250	Portata

## DL-1 L



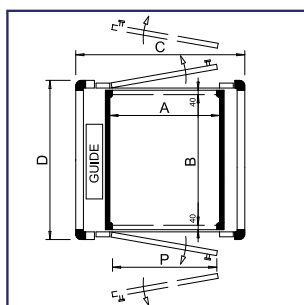
	1L/1	1L/2	1L/3	1L/4	1L/5	1L/6	
A	800	1000	1300	1300	1000	800	Cabina
B	800	800	800	1000	1000	1000	
C	1290	1490	1700	1700	1490	1290	Vano
D	1225	1225	1225	1425	1425	1425	
P	750	950	950	950	950	750	Porta
Kg	250	250	250	250	250	250	Portata

## DL-2 A



	2A/1	2A/2	2A/3	2A/4	2A/5	2A/6	
A	800	800	800	1000	1000	1000	Cabina
B	800	1000	1300	1300	1000	800	
C	1290	1290	1290	1490	1490	1490	Vano
D	1165	1365	1665	1665	1365	1165	
P1	750	750	750	950	950	950	Porta
P2	685	750	950	950	750	685	Porta
Kg	250	250	250	250	250	250	Portata

## DL-2 P

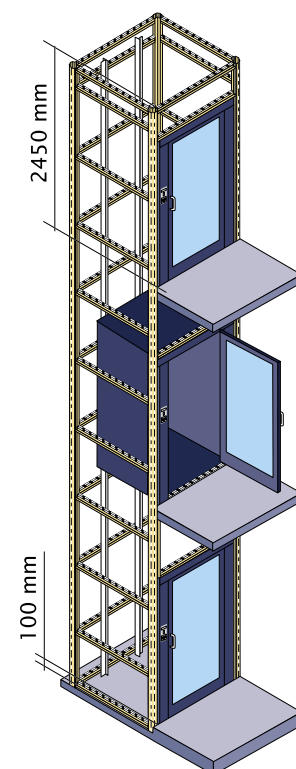


	2P/1	2P/2	2P/3	2P/4	2P/5	2P/6	2P/7	
A	800	800	800	1000	1000	1000	800	Cabina
B	800	1000	1300	1300	1000	800	1200	
C	1345	1345	1345	1540	1545	1545	1345	Vano
D	1040	1240	1540	1540	1240	1040	1440	
P	750	750	750	950	950	950	750	Porta
Kg	250	250	250	250	250	250	250	Portata

\*\* Fissaggio di almeno 3 montanti a livello fossa, testata e ad ogni piano.



DomusLift richiede 100 mm di fossa o una rampa di accesso. È sufficiente una testata di 2450 mm per meccanismo a pistone in taglia e di 2350 mm per meccanismo a pistone telescopico.



La piattaforma elevatrice DomusLift è conforme alla Direttiva Macchine (DPR 459/96) e a tutte le disposizioni legislative vigenti.

### Nuovi accessori:

- sintetizzatore vocale
- dispositivo di allarme MOX®
- display in cabina
- gong

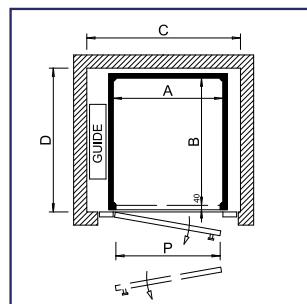
La versione XL è stata sviluppata per:

- “coprire” dimensioni di cabina e corsa non disponibili con la versione tradizionale
- aumentare la portata massima della piattaforma
- rendere possibile l'utilizzo del vetro su tutte le pareti di cabina anche per le cabine di dimensioni maggiori

## Vano in muratura

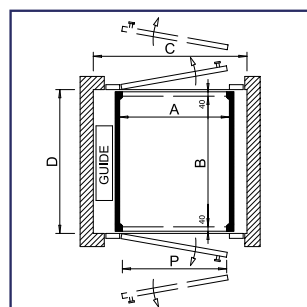
Modelli standard

### DL-1 C/XL



1C/XL	
A	1100 Cabina
B	1400
C	1500 Vano
D	1550
P	900 Porta
Kg	340/400 Portata

### DL-2 P/XL



2P/XL	
A	1100 Cabina
B	1400
C	1500 Vano
D	1520
P	900 Porta
Kg	340/400 Portata

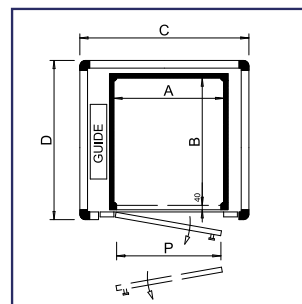
#### Parametri Tecnici

Corsa	max 15m
Fossa	min 120 mm
Testata	min 2500 mm
Portata	max 400 Kg (versione standard)
Portata	max 600 Kg (versione speciale)
Fermate	max 6
Velocità	max 0,15 m/s
Potenza	nominale 2,2 kW per portata 400 Kg
Pistone	1 o 2 pezzi

## Castelletto in alluminio\*

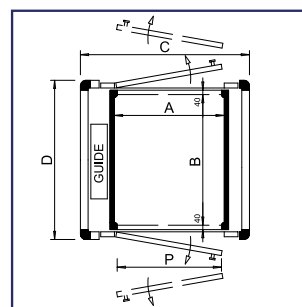
Modelli standard

### DL-1 C/XL



1C/XL	
A	1100 Cabina
B	1400
C	1630 Vano
D	1660
P	900 Porta
Kg	340/400 Portata

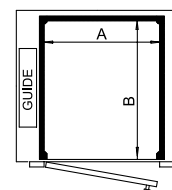
### DL-2 P/XL



1C/XL	
A	1100 Cabina
B	1400
C	1630 Vano
D	1640
P	900 Porta
Kg	340/400 Portata

\* L'utilizzo di incastellature in alluminio abbinato a questa versione deve essere sottoposto a benestare di fattibilità.

#### Dimensioni massime di cabina:



A max 1200 mm  
B max 1500 mm

Dimensioni armadio con centralina e quadro di manovra:

- 720 x 360 x h. 1500 mm (chiuso), 720 x 1050 x h. 1500 mm (aperto) per corsa fino a 12 m
- 950 x 400 x h. 1850 mm (chiuso), 950 x 850 x h. 1850 mm (aperto) per corsa > 12 m

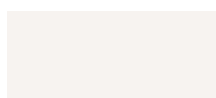
Parete cabina in vetro possibile su tutti i lati, escluso lato arcata, con dimensione massima pari a 1500 mm.

# Colori e accessori

Il colore del materiale originale può discostarsi dai colori rappresentati

## PARETI CABINE

### Skinplate



A4



V1



A19SMA



R8SME



B1

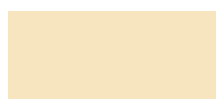


B5V

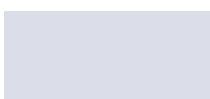


F2SM

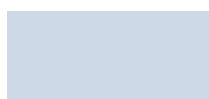
### Truciolari nobilitati



813



418



853



443

### Laminati plastici



2569



1834



1835

### Acciaio



Mirror 128



Satin 127



132



145



150



131

### Vetro



Trasparente



Fumé



Specchiato

## PAVIMENTI CABINE

### Marmoleum



3182



3163



3123

### Granit



D18



BX54



BX55

## PROFILI CABINE, PORTE E STRUTTURE

RAL



5023



5011



6010



3003



9010

Alluminio



Anodizzato naturale

## PORTE



**B - PANORAMICA  
ALLUMINIO**

Porta con profili in alluminio e ampia finestratura in vetro.

**FINITURE**

- alluminio anodizzato  
- verniciatura RAL



**C1 - CIECA  
C2 - REI 60  
C3 - REI 120**

Porta in lamiera d'acciaio.

**FINITURE**

- antiruggine  
- verniciata RAL



**D - FINESTRATA**

Porta in lamiera di acciaio e vetro.

**FINITURE**

- antiruggine  
- verniciata RAL



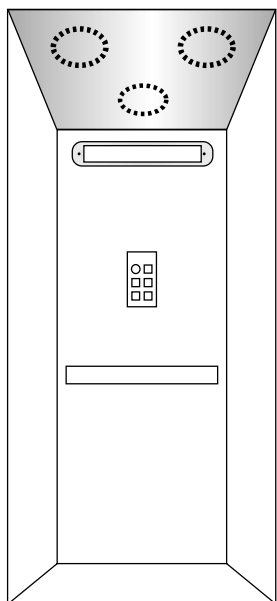
**E - PANORAMICA  
FERRO**

Porta in lamiera di acciaio e vetro.

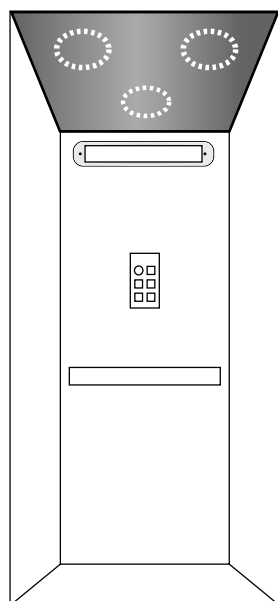
**FINITURE**

- antiruggine  
- verniciata RAL

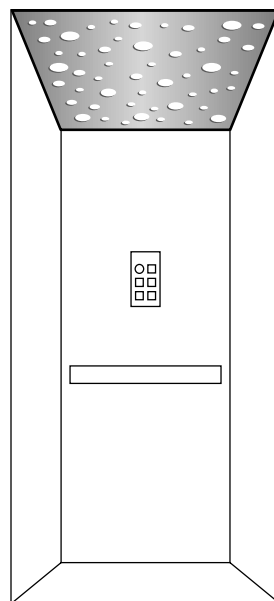
## ILLUMINAZIONI CABINE



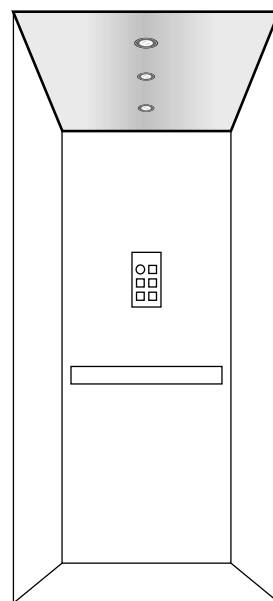
Bianco



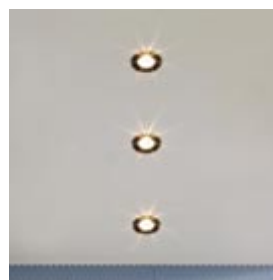
Nero



Firmamento



Faretti



## CORRIMANO



Standard

## PULSANTIERE



Standard

Pulsantiera integrata nel corrimano



## MANIGLIA



Standard



# Qualità IGV

**DOMUSTAIR®**



La linea Domus, di cui fanno parte attualmente **DOMUSLIFT, DOMUSTAIR, DOMUSPLAT** e **DOMUSDOOR**, è la risposta IGV al problema della mobilità negli ambienti privati e pubblici. IGV, infatti, pone le persone al centro di ogni progetto e opera per migliorare la qualità della vita e l'efficienza delle attività umane.

**DOMUSPLAT®**



Funzionalità, semplicità e sicurezza sono le parole chiave che caratterizzano la produzione IGV. Numerose soluzioni che si installano in tempi brevissimi, garantite da un marchio di qualità e supportate da un servizio di assistenza tempestivo e scrupoloso. Semplici da usare perché pensate per superare le barriere, non per crearne di nuove. Sicure, perché derivate dall'applicazione delle normative di settore ascensoristico, più restrittive rispetto a quelle delle macchine, alle quali rispondono formalmente i prodotti Domus.

**DOMUSDOOR®**



La partnership tra IGV e imprese qualificate è un criterio fondante dell'azienda per assicurare a chi sceglie i nostri prodotti lo "stato dell'arte" in termini di tecnologia, durata, affidabilità e sicurezza.



**IGV SpA**

è certificata:



è associata:



# Chi produce **DOMUSLIFT®**



IGV, una delle maggiori aziende indipendenti produttrici di ascensori in Europa.

- Fondata nel 1966
- Certificata ISO 9001 dal 1993
- Ventimila metri quadrati coperti
- Duecento addetti

Edifici IGV, Vignate - Milano





## **IGV spa**

Via Di Vittorio, 21  
20060 Vignate, Milano  
Tel. +39 02 951271  
Fax +39 02 9560423  
[www.igvlift.com](http://www.igvlift.com)  
[www.domuslift.com](http://www.domuslift.com)  
[igvmail@igvlift.com](mailto:igvmail@igvlift.com)

**Ascensori dal 1966**

