



IGV



DOMUSLIFT®

Otthonod kényelme





DOMUSLIFT®

www.unilift.hu

- csendesen működik és egyszerű beszerelni
- akadálymentes közlekedést biztosít
- annyit fogyaszt, mint egy háztartási gép
- bármely hagyományos elektromos csatlakozóra beköthető
- kevés helyet foglal
- 3 év garanciát vállalunk rá
- elérhető összesen 24 modell, belső és külső változatokban

A DOMUSLIFT® Gyártója



IGV egyike Európa legnagyobb felvonó gyártó cégeinek.

- Alapítás éve: 1966
- ISO 9001 minősítés 1993-tól
- húszezer négyzetméter fedett gyárterület
- kétszáz alkalmazott

IGV épületek, Vignate - Milano



Egyszerű és praktikus

Villa – Családi ház



DOMUSLIFT néhány nap alatt beszerelhető. Kevés helyet foglal el és minimális karbantartást igényel.

DOMUSLIFT a magán lakások hagyományos 230 Voltos elektromos hálózatát használja, a beszerelés minimális fal áttöréssel jár.

DOMUSLIFT használata egyszerű, működése nagyon csendes.

Külső elhelyezés esetén nincs szükség falbontásra. Az alluminium szerkezet garáncióltan tartós.



Régi stílusú lakóház



jobbra:

a belső, falazott aknába épülő változat tökéletesen beleolvad egy régi stílusú környezetbe, anélkül hogy megbontaná azt



Alkalmazkodás, rugalmasság, célszerűség és esztétikusság mind a DomusLift előnyei közé tartoznak.

jobbra:

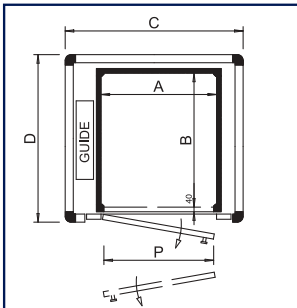
új panoráma ajtó, bővített méretű üveg nyílással



Megoldások alluminium szerkezet esetén

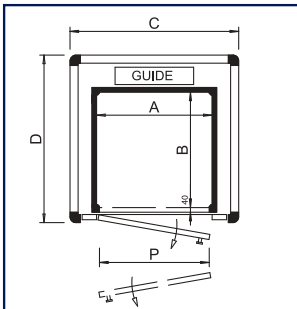
Standard modellek

DL-1C



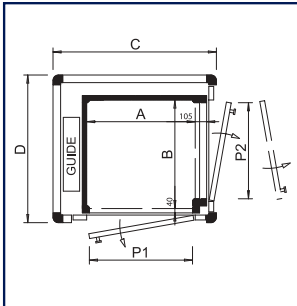
	1C/1	1C/2	1C/3	1C/4	1C/5	1C/6		
A	800	800	800	1000	1000	1000		
B	800	1000	1300	1300	1000	800		
C	1345	1345	1345	1545	1545	1545		
D	1070	1270	1570	1570	1270	1070		
P	750	750	750	950	950	950		
Kg	250	250	250	250	250	250		
							Fülke	
								Akna
								Ajtó
								Teherbírás

DL-1L



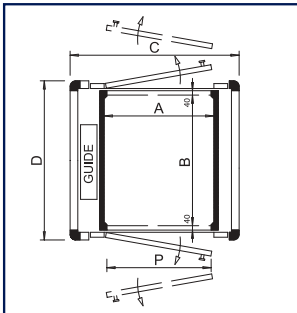
	1L/1	1L/2	1L/3	1L/4	1L/5	1L/6		
A	800	1000	1300	1300	1000	800		
B	800	800	800	1000	1000	1000		
C	1290	1490	1700	1700	1490	1290		
D	1225	1225	1225	1425	1425	1425		
P	750	950	950	950	950	750		
Kg	250	250	250	250	250	250		
							Fülke	
								Akna
								Ajtó
								Teherbírás

DL-2A



	2A/1	2A/2	2A/3	2A/4	2A/5	2A/6		
A	800	800	800	1000	1000	1000		
B	800	1000	1300	1300	1000	800		
C	1290	1290	1290	1490	1490	1490		
D	1165	1365	1665	1665	1365	1165		
P1	750	750	750	950	950	950		
P2	685	750	950	950	750	685		
Kg	250	250	250	250	250	250		
							Fülke	
								Akna
								Ajtó
								Ajtó
								Teherbírás

DL-2P

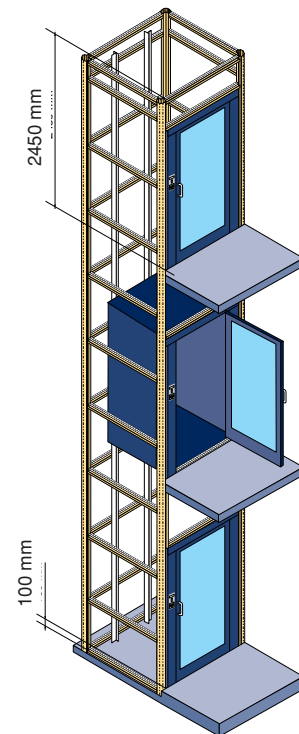


	2P/1	2P/2	2P/3	2P/4	2P/5	2P/6		
A	800	800	800	1000	1000	1000		
B	800	1000	1300	1300	1000	800		
C	1345	1345	1345	1540	1545	1545		
D	1040	1240	1540	1540	1240	1040		
P	750	750	750	950	950	950		
Kg	250	250	250	250	250	250		
							Fülke	
								Akna
								Ajtó
								Teherbírás



DomusLift 100 mm süllyesztéket vagy egy bejárati rámpát igényel.

Elegendő egy 2450 mm-es aknafej az indirekt működésű dugattyúhoz vagy 2350 mm a teleszkópos működésű dugattyúhoz.



A DomusLift megfelel az MSZ-ISO 9386 – 1:2003 európai szabványnak és rendelkezik a következő minősítésekkel: EEC 89/392, CE, IMQ no: AU120DM

ÚJDONSÁG

DomusLift XL

A standard modellekhez képest nagyobb fülkeméret (pl. 1100x1400 mm)

XL Modell

TEHERBÍRÁS	MAX	600 kg
EMELÉSI MAG.	MAX	15 m
EMELETEK SZ.	MAX	6

Színek és kiegészítők

Az anyag eredeti színe eltérhet az itt bemutatottól

FÜLKE OLDAL BURKOLATOK

Plasztifikált
lemez



A4



V1



A19SMA



R8SME



B1

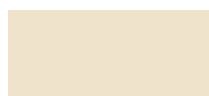


B5V

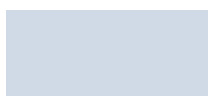


F2SM

Nemesített
forgácslap



813



418



853



443

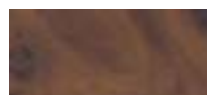
Laminált
műanyag



2569



1834



1835

Acél

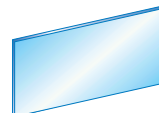


tükörfényű Inox

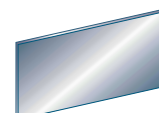


fényezett Inox

Üveg



átlátszó



füstös

FÜLKE PADLÓ BURKOLATOK



3182



3163



3123

Gránit



D18



BX54



BX55

FÜLKE, AJTÓ ÉS SZERKEZET KÖRVONAL BURKOLATOK

RAL



5023



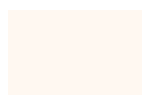
5011



6010



3003



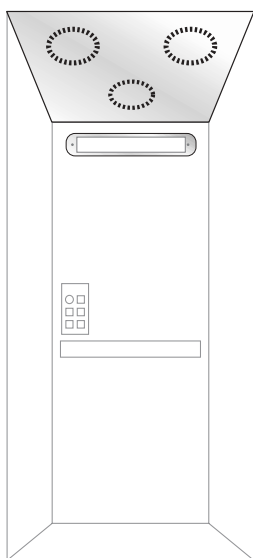
9010

Allumínium

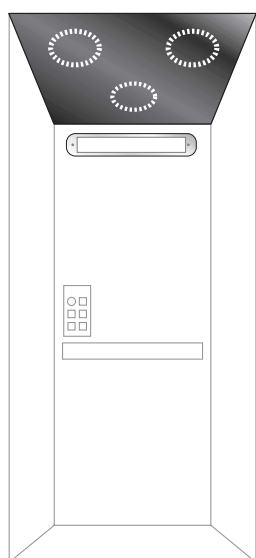


Anodizált

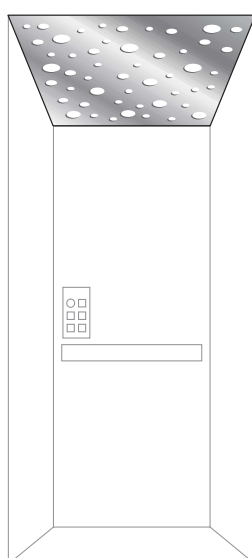
MENNYEZET ÉS VILÁGÍTÁS



Fehér



Fekete



Égbolt



KORLÁT ÉS NYOMÓGOMBSOR



Standard



Nyomógombsor a korlátba építve



Allumínium

FOGANYTYÚ

AJTÓK



**B – PANORÁMA,
ALLUMINIUM**
Ajtó allumínium
körvonalakkal és tágas
üveg nyílással

BURKOLAT
- anodizált allumínium
- RAL porszórt



**C1 – TELI
C2 – REI 60
C3 – REI 120**
Ajtó acél
lemezről

BURKOLAT
- rozsdamentes
- RAL porszórt



D – ABLAKOS
Ajtó acél
lemezről és
üvegből

BURKOLAT
- rozsdamentes
- RAL porszórt



**E - PANORÁMA,
VAS**
Ajtó acél
lemezről és
üvegből

BURKOLAT
- rozsdamentes
- RAL porszórt

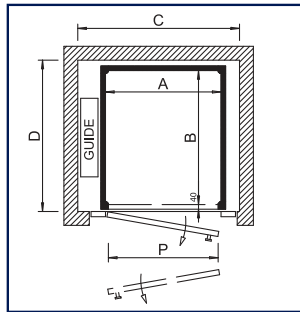
Megoldások falazott akna esetén

Standard modellek



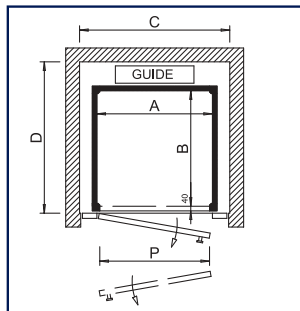
Megoldások széles választéka a standardtól eltérő méretek esetén is.

DL-1C



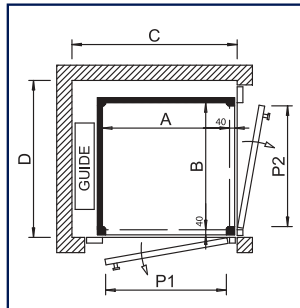
	1C/1	1C/2	1C/3	1C/4	1C/5	1C/6	
A	800	800	800	1000	1000	1000	Fülke
B	800	1000	1300	1300	1000	800	
C	1200	1200	1200	1400	1400	1400	Akna
D	950	1150	1450	1450	1150	950	
P	750	750	750	950	950	950	Ajtó
Kg	250	250	250	250	250	250	Teherbírás

DL-1L



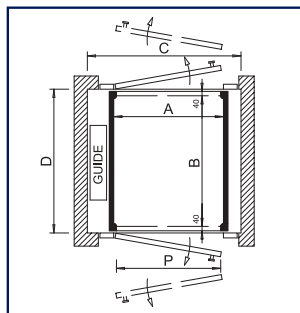
	1L/1	1L/2	1L/3	1L/4	1L/5	1L/6	
A	800	1000	1300	1300	1000	800	Fülke
B	800	800	800	1000	1000	1000	
C	1100	1300	1600	1600	1300	1100	Akna
D	1110	1110	1110	1310	1310	1310	
P	750	950	950	950	950	750	Ajtó
Kg	250	250	250	250	250	250	Teherbírás

DL-2A

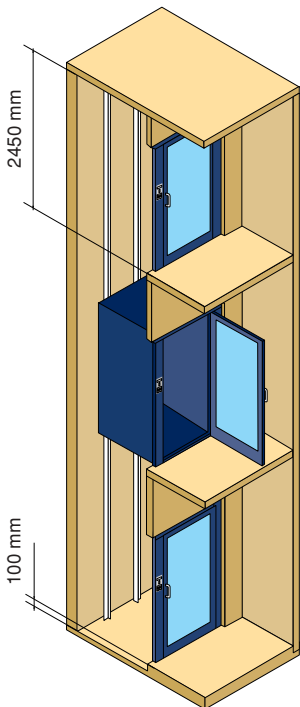


	2A/1	2A/2	2A/3	2A/4	2A/5	2A/6	
A	800	800	800	1000	1000	1000	Fülke
B	800	1000	1300	1300	1000	800	
C	1110	1110	1110	1310	1310	1310	Akna
D	1000	1200	1500	1500	1200	1000	
P1	750	750	750	950	950	950	Ajtó
P2	750	950	950	950	950	750	Ajtó
Kg	250	250	250	250	250	250	Teherbírás

DL-2P



	2P/1	2P/2	2P/3	2P/4	2P/5	2P/6	
A	800	800	800	1000	1000	1000	Fülke
B	800	1000	1300	1300	1000	800	
C	1200	1200	1200	1400	1400	1400	Akna
D	920	1120	1420	1420	1120	920	
P	750	750	750	950	950	950	Ajtó
Kg	250	250	250	250	250	250	Teherbírás



Standard Modellek

SÜLLYESZTÉK	MIN	100 mm
AKNAFEJ	MIN	2450 mm
EMELÉSI MAG.	MAX	12 m
EMELETEK SZ.	MAX	5
SEBESSÉG	MAX	0,15 m/s
TEHERBÍRÁS		250 kg
NÉVLEGES TELJESÍTMÉNY		1,1 Kw
ENERGIAELLÁTÁS		230 V

A kapcsoló és ellenőrző tábla (600x280x100mm) a DomusLift-től akár 7 méter távolságra is elhelyezhető. Mindössze annyit fogyaszt, mint egy háztartási gép.



Otthon vagy a munkahelyen

DOMUSLIFT a mértéktartó és lényegretörő megjelenésnek köszönhetően bármely típusú új vagy már meglévő környezetbe beszerelhető, mindig biztosítva az esztetikusságot, gazdagítva és díszítve a lakóházakat, üzleteket és irodákat.

DOMUSLIFT külsőleg beszerelve biztosítja a könnyű bejutást az emeletekre, a meglévő építészeti megoldások megzavarása nélkül.

DOMUSLIFT egy modern termék, megfelelő megoldást kínálva vágyaink és igényeink megvalósítására.

Iroda



DomusLift 5 emelet épület magasságig használható és 12m szintkülönbséget tud lefedni.

Lakás



Kereskedelmi üzlethelyiség



Egyre több üzlethelyiség választja a DomusLiftet, hogy belső mozgás igényeikre megoldást találjanak.

A DomusLift felhasználási területei szinte kimeríthetetlenek: a garázból a tetőtérig fáradtság nélkül lehet eljutni.

jobbra:

DomusLift az egyik jelentős holland autószalomban



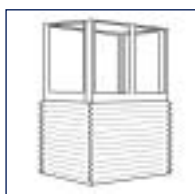


IGV Minőség

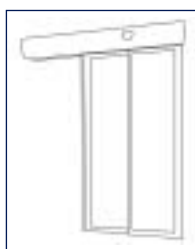
DOMUSTAIR®



DOMUSPLAT®



DOMUSDOOR®



A Domus termékcsalád, melyben megtalálhatóak a **DOMUSLIFT, DOMUSTAIR, DOMUSPLAT** és **DOMUSDOOR** termékek, az IGV válasza a nyilvános és magán-épületekben fellépő mozgásigények problémájára. Az IGV ugyanis a személyeket állítja minden terv és termék középpontjába, mely az élet minőségének és az emberi tevékenységek hatékonyságának javítását szolgálja.

Célszerűség, egyszerűség és biztonság. Ezek a kulcsszavak jellemzik az IGV termékeit. Számos, rövid idő alatt beszerelhető megoldás, az IGV márka minősége által garantálva és lelkiismeretes, időben történő támogatással segítve. Egyszerű használat, hiszen azért vannak, hogy lehetővé tegyék az épületek akadálymentesítését, és ne újakat hozzanak létre. Biztonságos, mert a Domus termékek még akkor is a szigorúbb felvonó szakma szabványaira építkeznek, ha formálisan a kevésbé korlátozó gép szabványok vonatkoznak rájuk.

A kapcsolat az IGV és partner cégei között mindig lényeges szempont a vállalat számára, hiszen a cél az, hogy aki az IGV termékeit választja minden szempontból tökéletes megoldáshoz jusson, legyen szó akár technológiáról, tartósságról, megbízhatóságról vagy biztonságról.



IGV SpA

Minősítések:



Partnerek:



DOMUSLIFT®

Vége a lépcsőzésnek!

DOMUSLIFT az a személyemelő, amely a nyilvános és magánépületekben fellépő függőleges mozgásigényt hivatott megoldani.

DOMUSLIFT az ideális megoldás idős és mozgáskorlátozott személyek számára, akik végre átélhetik a lépcsőktől mentes és mindenkitől független, szabad mozgás örömét.

DOMUSLIFT az olasz IGV SpA terméke: a cég 40 éves tapasztalattal rendelkezik felvonó kutatás, fejlesztés és gyártás terén.



fent:

egy példa külső beszerelésre acél toronyszerkezettel



DomusLift a világ már több mint 40 országában megtalálható.
Bármely környezetbe beilleszthető, gazdagítva és díszítve azt.

DomusLift mindig igazítható a meglévő hely méreteihez és a
használati igényekhez.



 **UniLIFT**
Kereskedelmi és Szolgáltató HUNGARY Kft.

Az **IGV** hivatalos magyarországi képviselése

UniLIFT Hungary KFT.

XIII. Cserhalom u. 2. – 1138 Budapest – Hungary

Tel.: +36 (1) 350 6873 – Fax: +36 (1) 350 6717

E-mail: info@unilift.hu – Web: www.unilift.hu